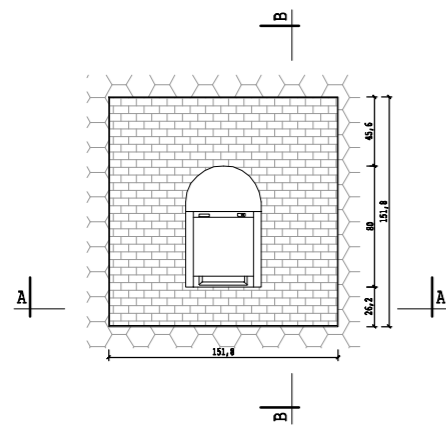
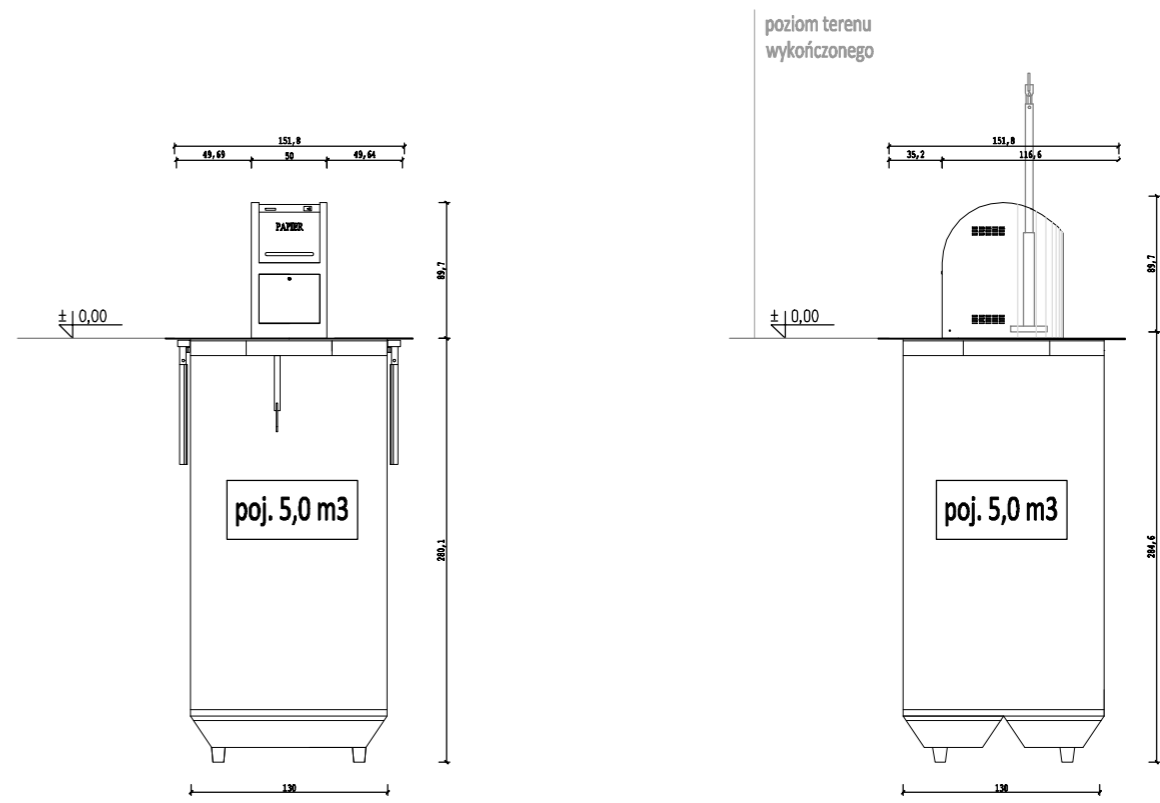


PRZEKRÓJ A-A

PRZEKRÓJ B-B

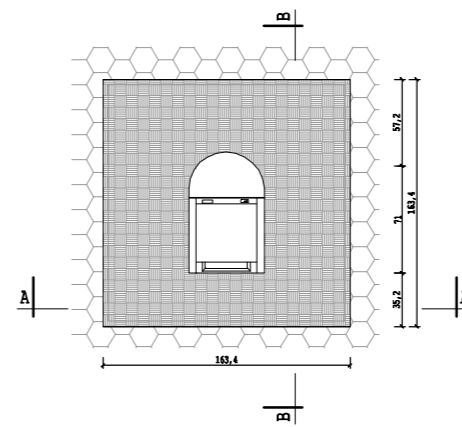


WIDOK



PRZEKRÓJ A-A

PRZEKRÓJ B-B



WIDOK

NAZWA:		PPbin POLSKIE POJEMNIKI sp.z o.o.	
POJEMNIK PODZIEMNY 5,0 m3		Projekt i zawartość rysunku stanowi własność intelektualną firmy PPbin POLSKIE POJEMNIKI Sp. z o.o. <i>All rights reserved.</i>	
		SKALA: 1:20	RYSOWAŁA: mgr inż. Paulina Łakomy